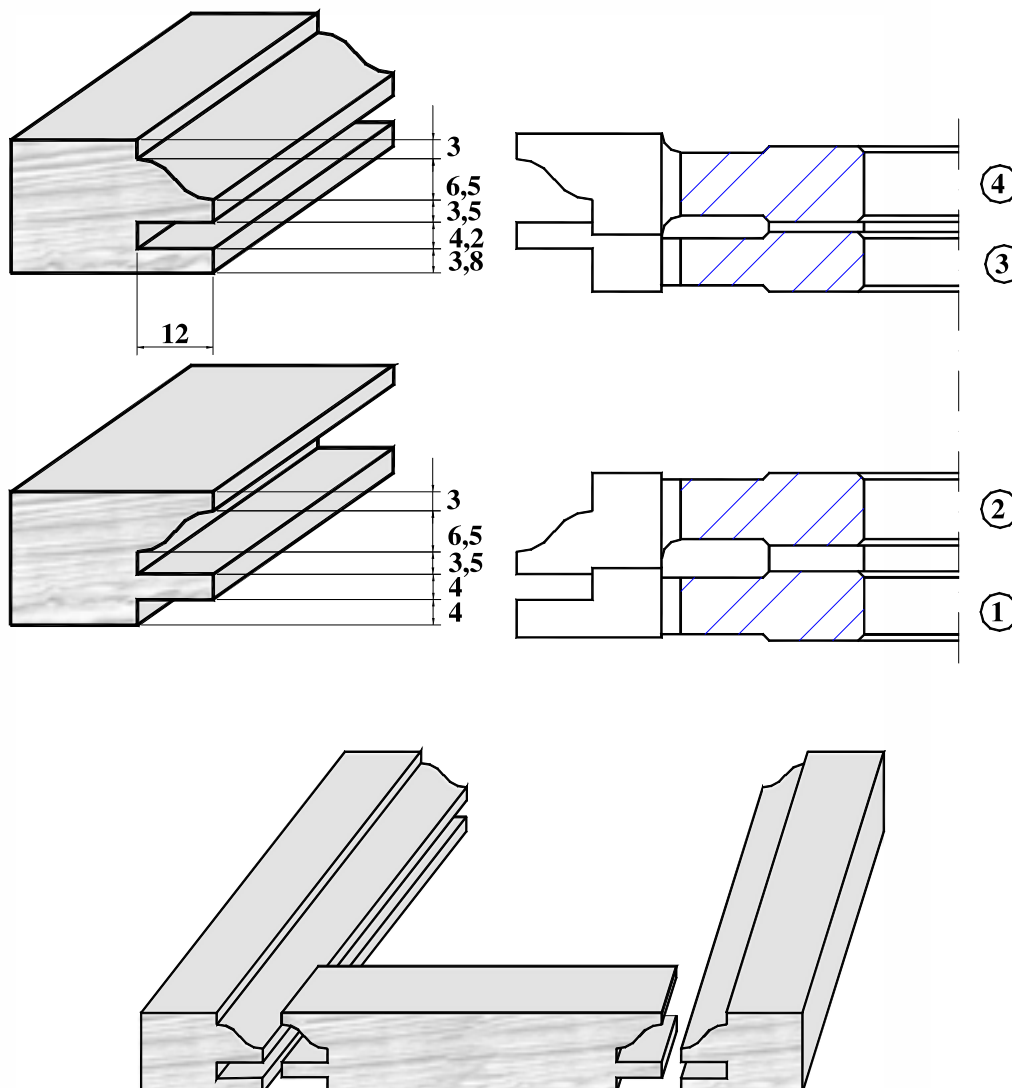


## ZDR - ZESTAWY FREZÓW DO DRZWICZEK MEBLOWYCH

## ZDR 1

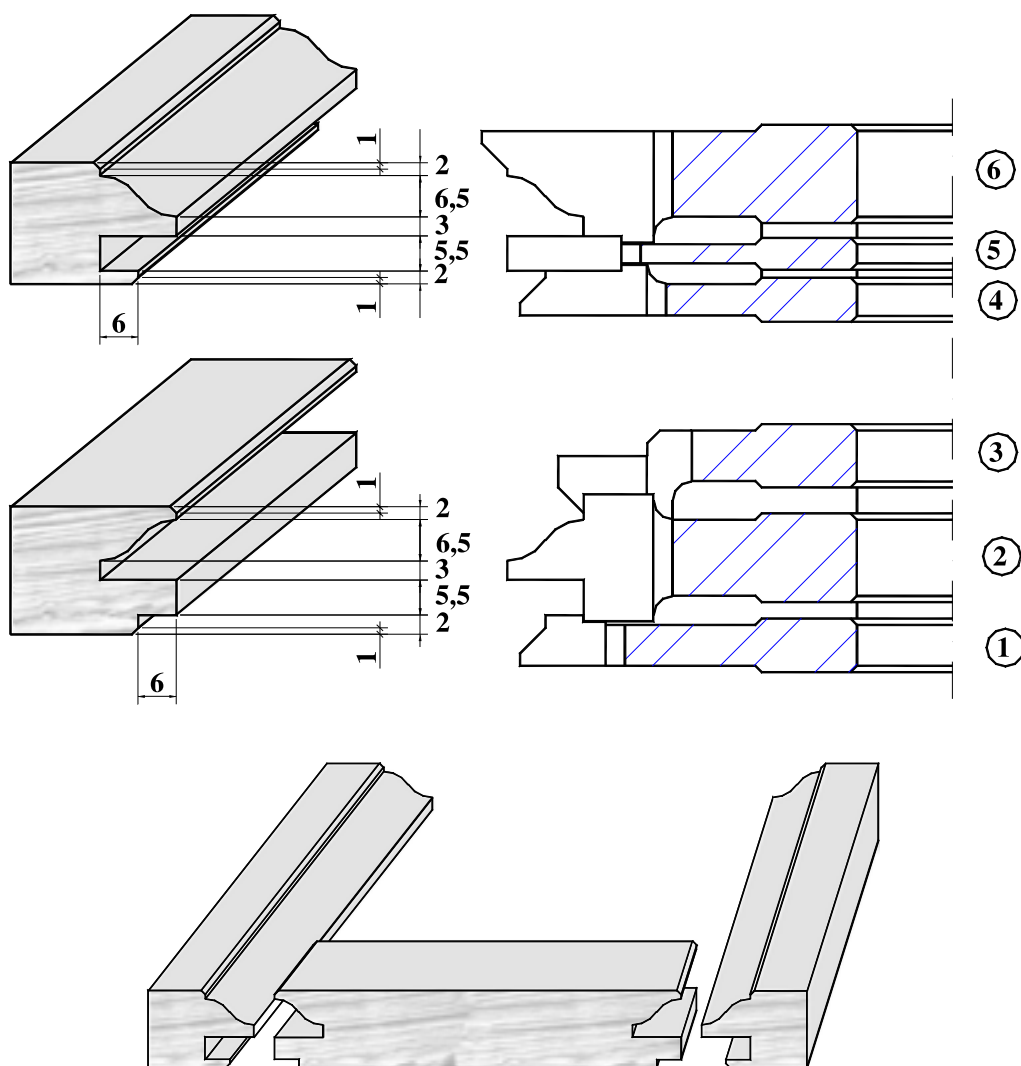


Nr freza	D = [mm]	B = [mm]	d max	Kierunek pracy
1	140	12	40	L
2	140	16	40	L
3	140	17	40	P
4	140	11	40	P

Rodzaj ostrza: s, w  
 Liczba zębów (z): 4  
 n max: 6.000

## ZDR - ZESTAWY FREZÓW DO DRZWICZEK MEBLOWYCH

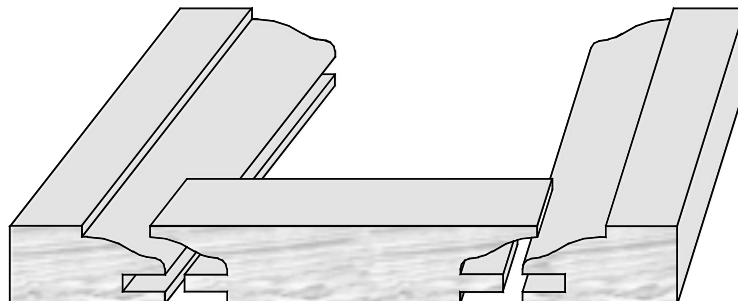
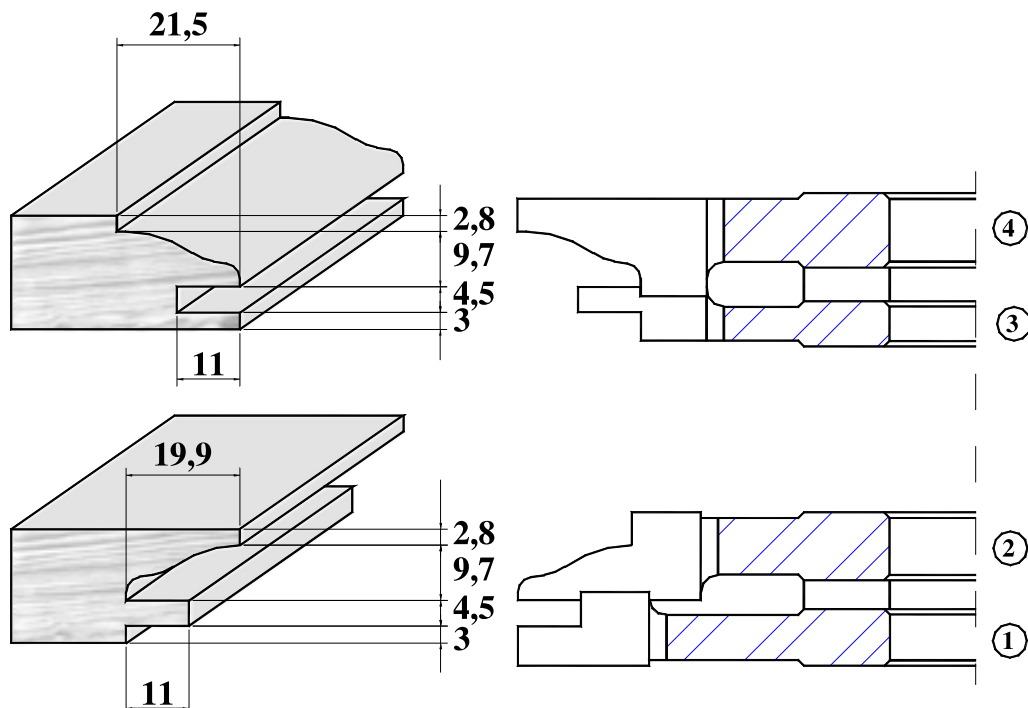
## ZDR 2



Nr freza	<b>D</b> = [mm]	<b>B</b> = [mm]	<b>d</b> max	Kierunek pracy
1	140	12	40	<b>L</b>
2	140	16	40	<b>L</b>
3	122	8	40	<b>P</b>
4	134	8	40	<b>L</b>
5	140	5,5	40	
6	146	17	40	<b>P</b>
Rodzaj ostrza: <b>s, w</b>				
Liczba zębów (z): <b>4</b>				
<b>n</b> max: <b>6.000</b>				

## ZDR - ZESTAWY FREZÓW DO DRZWICZEK MEBLOWYCH

## ZDR 3



Nr freza	D = [mm]	B = [mm]	d max	Kierunek pracy
1	140	12,5	40	L
2	140	16	40	L
3	119	10,5	40	P
4	140	19	40	P

Rodzaj ostrza: s, w  
 Liczba zębów (z): 4  
 n max: 6.000